

电动盲板阀

(F943X 系列)

使 用 说 明 书

河南煜达阀门制造有限公司

一、用途及主要性能规范：

1. 产品用途：

F943X 型电动盲板阀符合 GB6222-86 《工业企业煤气安全规程》的规定，在阀门处于关闭状态时，能绝对切断管路中的介质，实现绝对密封，并可实现远距离操作，是一种理想的煤气及有害、有毒气体管网绝对切断的安全控制设备。同时，该阀亦适用做管道终端的盲板，以缩短维修时间或更方便连接新的管网系统。该盲板阀有气动，液动、电动、电液动，手动等驱动方式。并根据不同规格采用不同的结构形式。以适应用户的能源条件、环境条件和工况条件的要求。

2. 主要性能规范：

阀门型号	F943X-0.5	F943X-1	F943X-1.5	F943X-2.5
公称压力(MPa)	0.05	0.1	0.15	0.25
密封试验压力(MPa)	0.55	0.11	0.165	0.275
强度试验压力(MPa)	0.75	0.15	0.225	0.37
工作温度(°C)	-10°C~250°C			
适用介质	各种高炉、焦炉、发生炉煤气、烟尘气、及其有毒有害气体等			
法兰连接	符合 GB2555-81 PN2.5 标准			
泄露量	零			
启闭时间	≤60S			

二、结构特点及工作原理

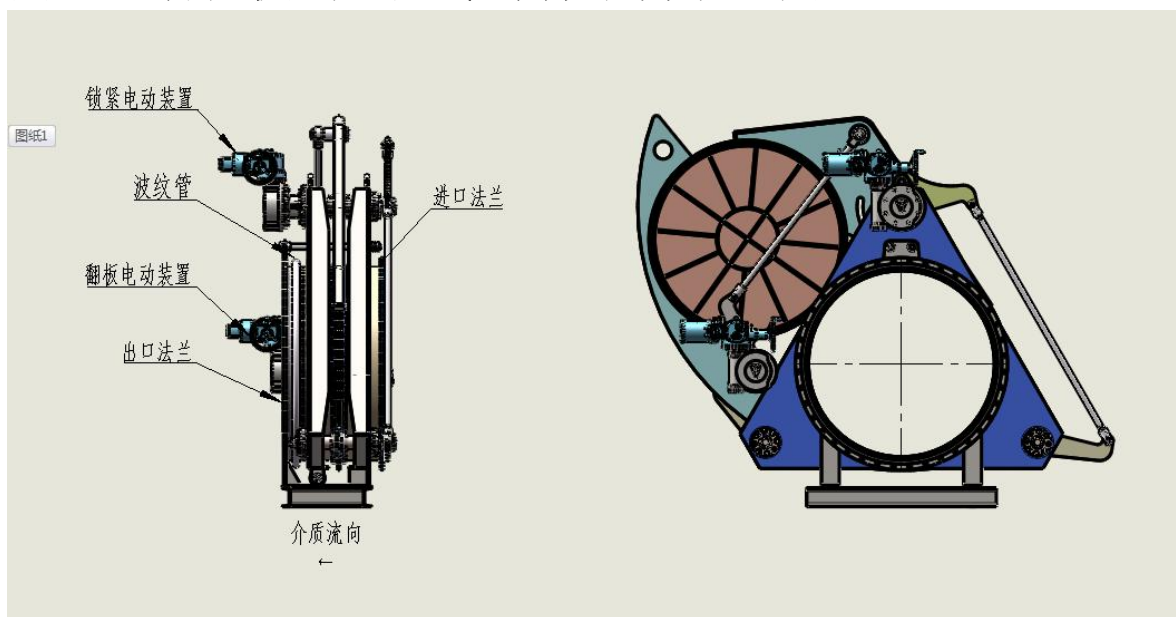
F943X 型电动盲板阀（如图）所示，是由左阀体、右阀体、阀板、丝杠螺母副、连杆、不锈钢补偿器、翻板装置，松开、夹紧装置等组成。左、右两阀体及阀板用三个正反扣丝杠螺母副联成一个钢性整体，补偿器设在右阀体上，以保证左、右阀体的分离行程。阀板安装在顶端丝杠上，转位时经丝杠轴心旋转，下面两根丝杆在同样的位置上安装有导向定位块，扇形盲板旋转时可以防止盲板漂移，避免密封胶圈擦伤、损坏。三个连杆分别安装在三根丝杠的一端与连杆相结合。该阀门的密封圈在阀板上，密封性能好，更换方便，由于采用连杆传动，更适用于在粉尘环境中工作。

工作原理：用松开、夹紧装置上的防爆电动装置推动连杆，从而带动三根丝杠同时作正向（或反向）旋转，使左、右两阀体松开（或夹紧）；用翻板装置的防爆电动装置推动阀板转动，达到阀板转动达到盲板上盲孔和通孔的转位动作。本阀门可实现阀门的远距离控制。

三、主要零件材料：

零件名称	阀体阀板	丝杠	密封圈	补偿器
材料	Q235 组焊件	45#调质	硅橡胶	不锈钢

四、电动盲板阀主要零部件结构示意图



五、安装、使用、维修保养注意事项：

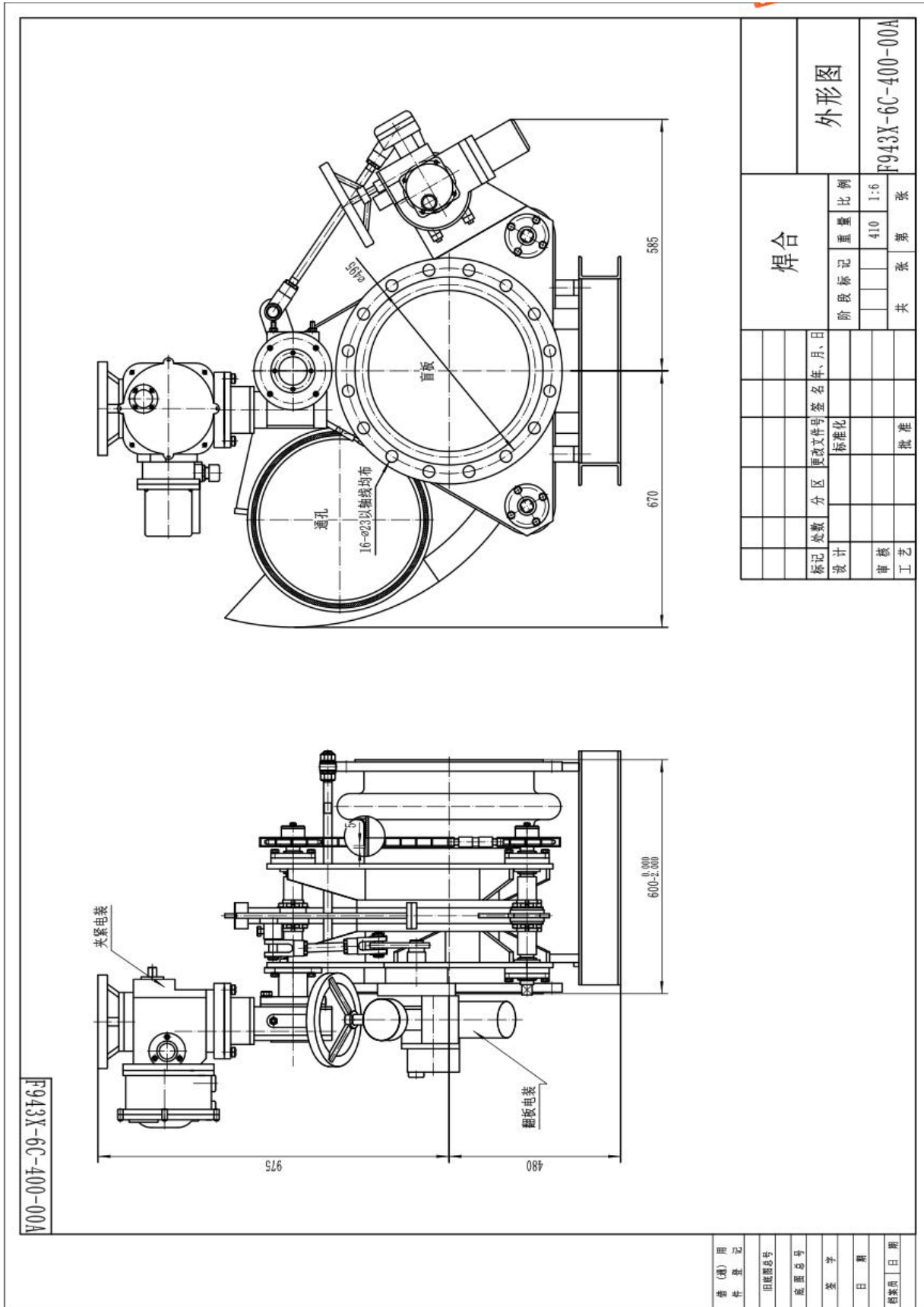
1. 安装时介质流向必须按阀门上标示的箭头方向，管路中冷凝水的流向也应符合箭头所示方向。
2. 管道热胀冷缩、扭曲等因素产生的外力不得施加或传递到阀门上面影响阀门的工作性能。
3. 安装时，应先将阀门水平放置在平台上，调好至中心点再固定然后再与管道连接。
4. 因阀门在启闭过程中是敞开式的，介质有外漏，建议在本阀门前加装蝶阀等减压控制设备，以减少阀门启闭过程中的外泄。
5. 该电动式扇形煤气盲板阀出厂时已经调试好，一般情况下用户无需进行调整。连接电源确认相序时，必须先手动操作使阀门处于半开状态，先松开夹紧装置，使阀门处于中间位置，然后接通电源进行操作，首先查看阀门启闭方向和松开夹紧方向是

否正确，如果不正确应立即调整电源相序，使其符合阀门启闭方向和松开夹紧方向，在阀门完成启闭后，再用夹紧装置将左右阀体夹紧即可。

六、易发生的故障及排除：

故障	原因及排除方法	备注
阀门关闭时产生外泄漏	<ol style="list-style-type: none"> 1. 检查密封圈是否损坏， 2. 盲板密封圈与阀体密封座是否错位 3. 盲板螺钉是否松动 4. 阀体密封面是否同心，座面是否平行。 	<ol style="list-style-type: none"> 1. 如损坏，可更换密封圈 2. 调正位置 3. 如松动锁紧螺钉 4.校正位置
两阀体不分离或分离不到位	<ol style="list-style-type: none"> 1 电动锁紧装置行程不到位或故障。 2 丝杠螺母锈死， 	<ol style="list-style-type: none"> 1. 调整行程或排除故障 2. 更换丝杠螺母
盲板不能动作、转位不灵活	<ol style="list-style-type: none"> 1.盲板导向板与滚轮槽卡滞。 2.电动翻板装置故障 	<ol style="list-style-type: none"> 1.调整盲板导向板与滚轮槽的间隙 2.排除故障

七、阀门图纸：



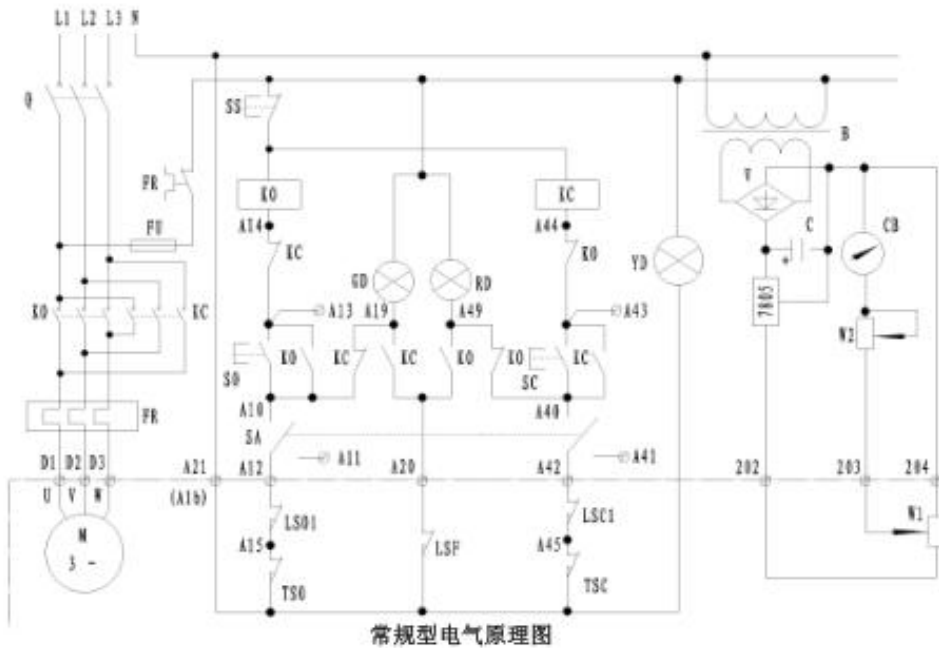
设计		标记	数量	分区	更改文件号	签名	日期	焊合	外形图		
审核	工艺				标准化				阶段标记	重量	比例
									410	1:6	
								共	张	张	F943X-6C-400-00A

图号	日期
图名	日期
设计	日期
审核	日期
工艺	日期
制图	日期
校对	日期
审核	日期
批准	日期

八、电动执行器接线图：

Z 普通防爆型原理图和端子接线图

1. 常规型电气控制原理图见下图 （注：虚线框内电气元件在电动装置内）



2. 隔爆型端子接线图见下图

